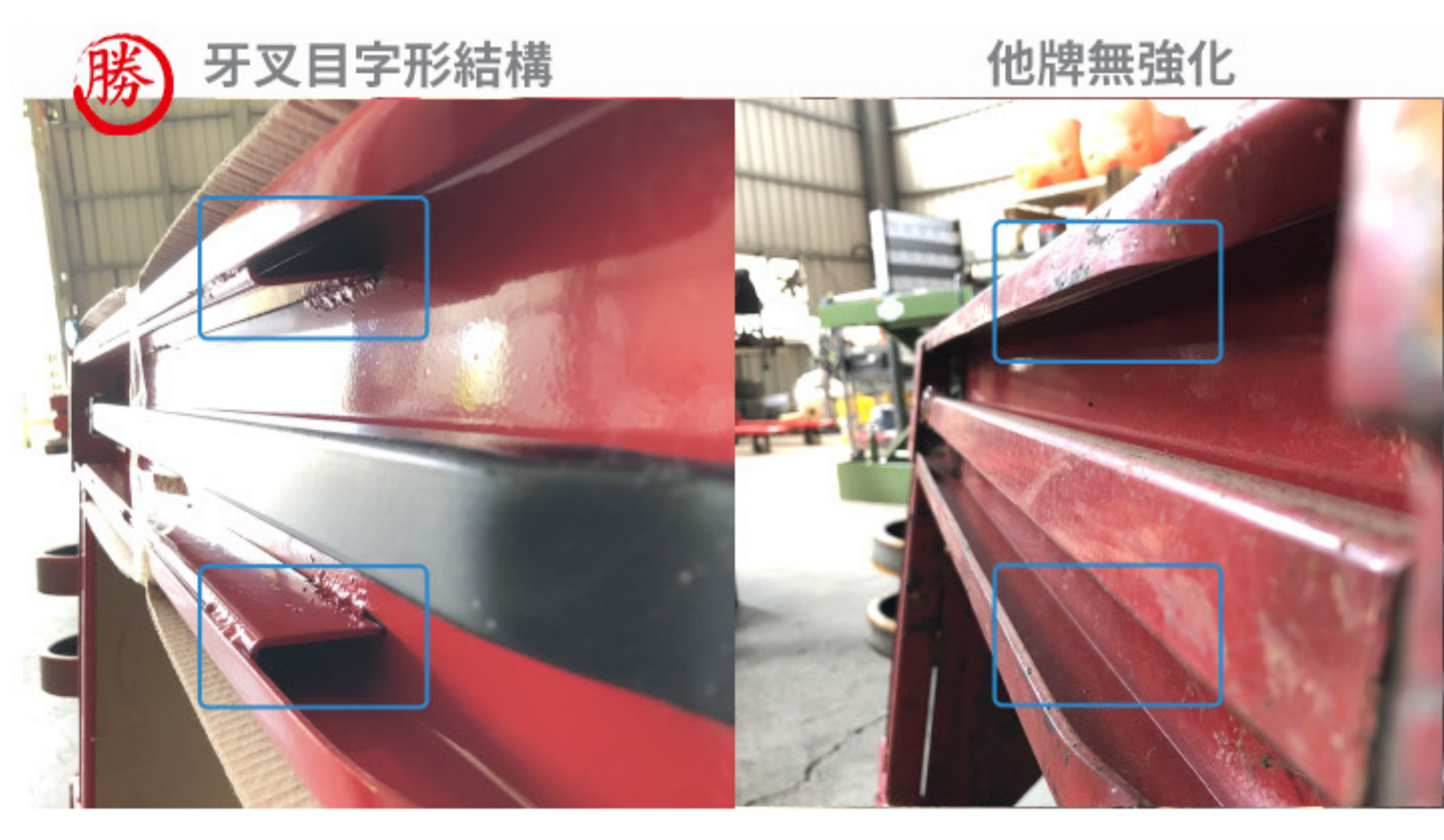
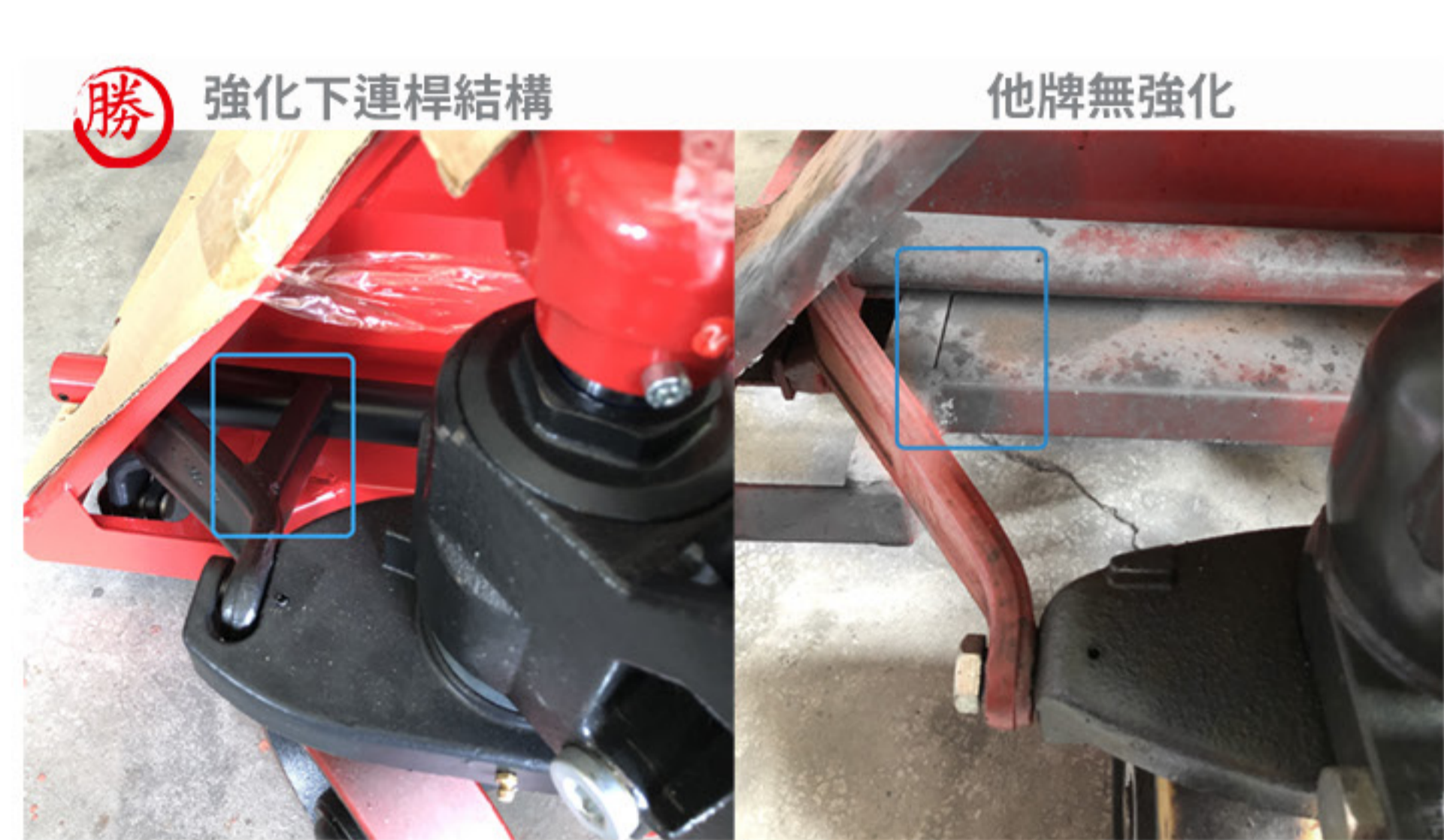
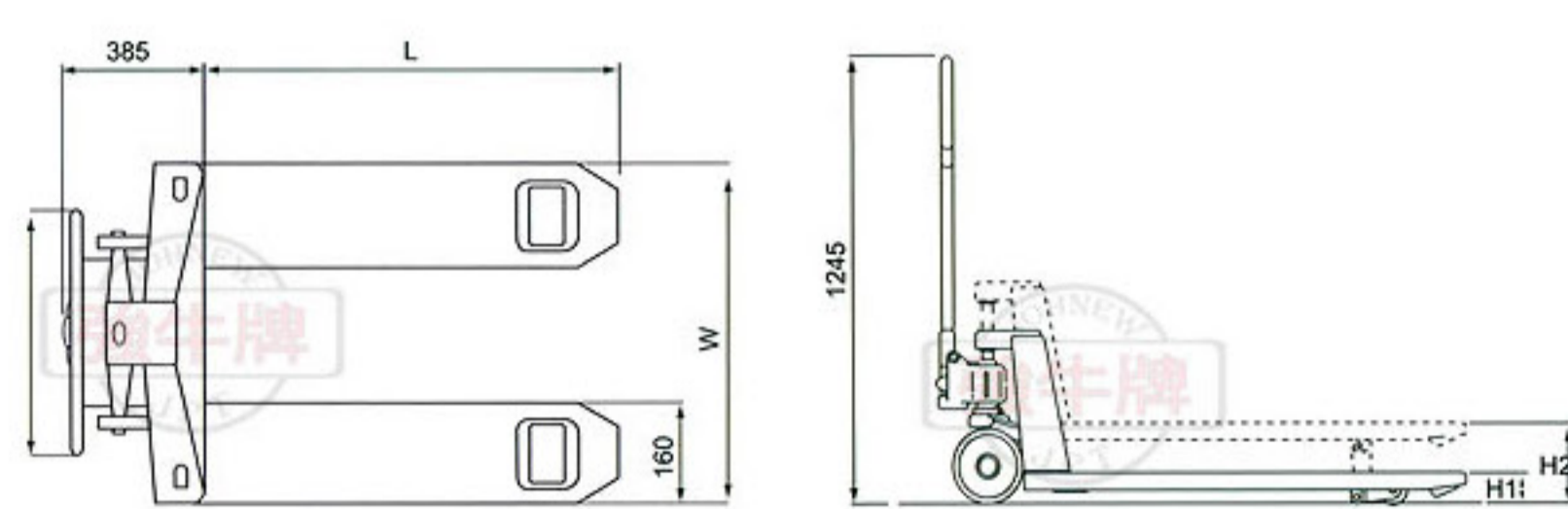
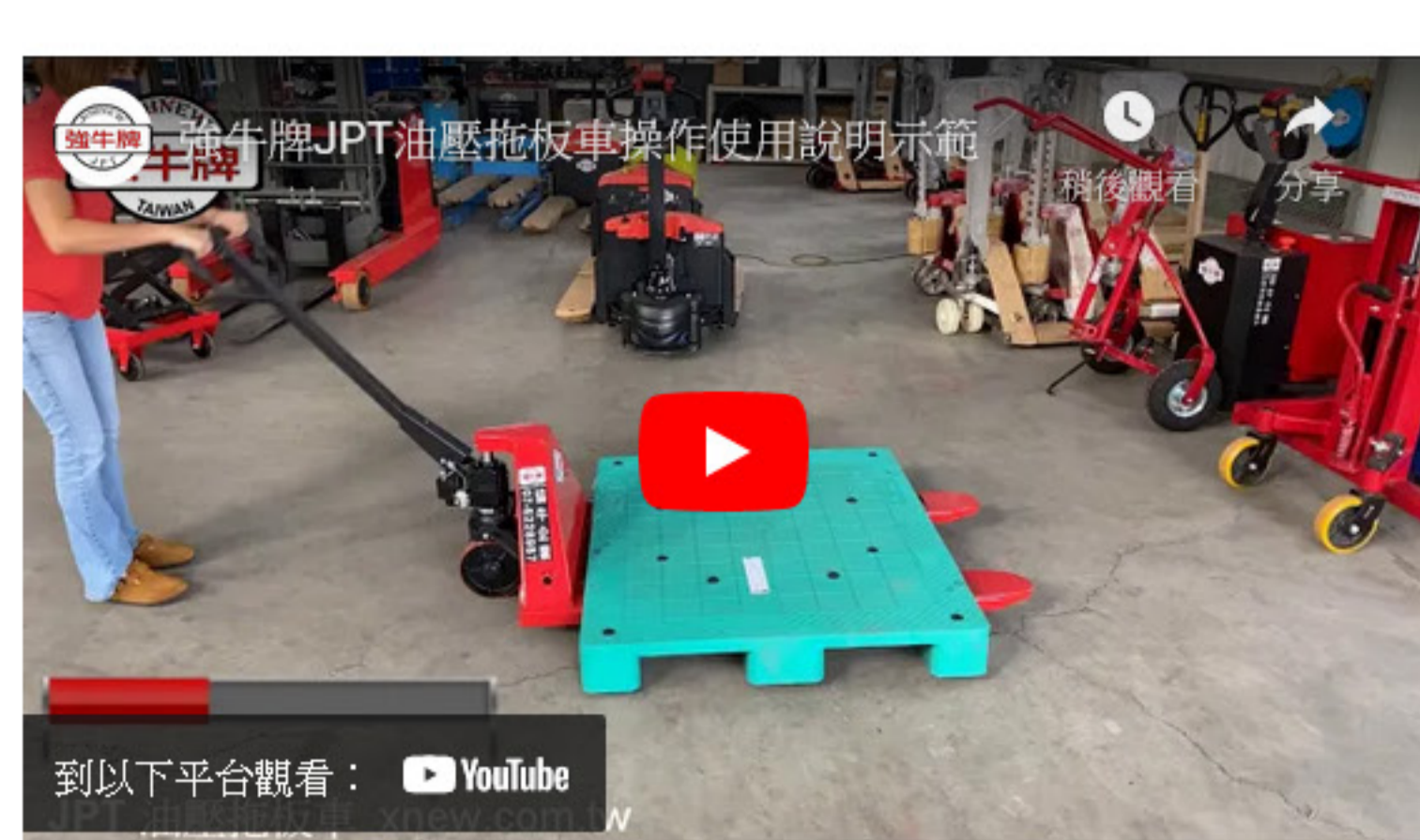


Search...

JPT手動油壓拖板車



S41 碳鋼使用
抗拉強度41kg/mm²
高溫粉體炒煉 防油耐酸鹼
真材實料

多連桿強化
業界唯一應力模擬強化下連桿
多點連桿設計 不易變形
牙叉目字形結構



牙叉PU雙排輪



牙叉Nylon單排輪



選配:雙輪剎車器



尼龍輪 PU輪

拖板車標配為PU輪
可選配Nylon尼龍輪

台灣製造 強牛牌JPT手動油壓拖板車系列

可對應各種尺寸棧板

可依需求客製油壓拖板車

選購配件: 雙輪剎車器、防夾腳護輪蓋

油壓拖板車規格表												
型號	載重 (KG)	總寬W(m/m)	牙長L(m/m)	最低位H1(m/m)	最高位H2(m/m)	活動輪	固定輪(m/m)					
標準型	2000	JPT-20S-107	520	1070	80	200	180*50	80*90				
		JPT-20S-122	520	1220				80*70 雙輪				
		JPT-20M-115	540	1150				80*90				
		JPT-20L-107	685	1070				80*90				
		JPT-20L-122	685	1220				80*90				
		JPT-25S-107	520	1070				80*90				
	2500	JPT-25S-122	520	1220				80*70 雙輪				
		JPT-25M-115	540	1150				80*90				
		JPT-25L-107	685	1070				80*90				
		JPT-25L-122	685	1220				80*90				
		JPT-30S-107	520	1070				80*70 雙輪				
		JPT-30M-115	540	1150				80*70 雙輪				
JPT-30L-122	685	1220	80*70 雙輪									
重量型	4000	JPT-40S	540	1070	85	200	180*50	80*70 雙輪				
		JPT-40L	685	1220								
		JPT-40L-160	685	1600								
		JPT-40L-180	685	1800								
		JPT-40L-200	685	2000								
	5000	JPT-50S	540	1070								
		JPT-50L	685	1220								
		JPT-50L-160	685	1600								
		JPT-50L-180	685	1800								
		JPT-50L-200	685	2000								
低床型	2000	JPT-20S-D	520	1070	65	160	180*50	65*90				
		JPT-20L-D	685	1220								
	2500	JPT-25S-D	520	1070								
		JPT-25L-D	685	1220								
超低床	2000	JPT-20S-51D	520	1070	51	140	PU	PU/雙輪				
		JPT-20L-51D	685	1220								
	1000	JPT-10S-35D	520	1070					35	90	PU	金屬/雙輪
		JPT-10L-35D	685	1220								
短牙型	2000	JPT-20S-65	520	650	80	200	180*50	80*90				
		JPT-20S-80	520	800								
		JPT-20L-90	685	900								
		JPT-20M-90	450	900								
	2500	JPT-25S-65	520	650								
		JPT-25S-80	520	800								
		JPT-25L-90	685	900								
		JPT-25M-90	450	900								
加長型	2000	JPT-20S-160	520	1600	80	200	180*50	80*70 雙輪				
		JPT-20L-160	685	1600								
		JPT-20L-180	685	1800								
		JPT-20L-200	685	2000								
	2500	JPT-25L-160	520	1600								
		JPT-25L-160	685	1600								
		JPT-25L-180	685	1800								
		JPT-25L-200	685	2000								
	3000	JPT-30S-160	520	1600								
		JPT-30L-160	685	1600								
		JPT-30L-180	685	1800								
		JPT-30L-200	685	2000								
不鏽鋼	2000	JPT-20S-SUS	520	1070	80	200	180*50	80*70 雙輪				
		JPT-20L-SUS	685	1220								
	2500	JPT-25S-SUS	520	1070								
		JPT-25L-SUS	685	1220								
	3000	JPT-30S-SUS	520	1070								
		JPT-30L-SUS	685	1220								

協牛企業有限公司 - 強牛牌油壓拖板車規格表 PDF 型錄下載



強牛企業集團 岡山廠
 高雄市岡山區嘉新東路138-1號
 電話 (07) 622-8987 (代表號)
 傳真 (07) 621-5791
 Email cs@xnew.com.tw
 Website xnew.com.tw

強牛企業集團 三民廠
 高雄市三民區哈爾濱街229號
 電話 (07) 621-8599 (代表號)
 傳真 (07) 621-5791
 Email cs@xnew.com.tw

強牛企業集團 仁武廠
 高雄市仁武區鳳仁路588-7號
 電話 (07) 621-8599 (代表號)
 傳真 (07) 621-5791
 Email cs@xnew.com.tw