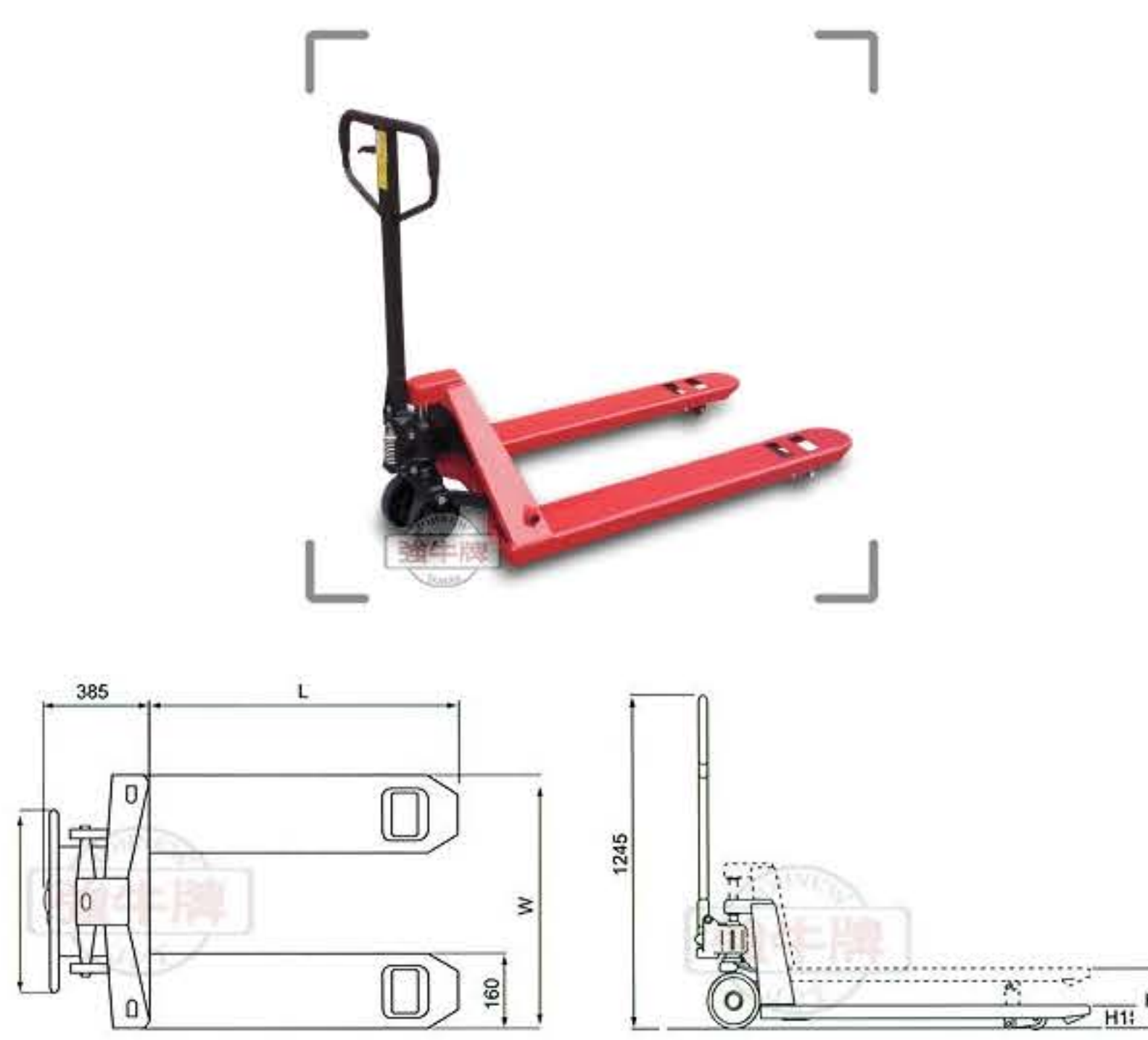
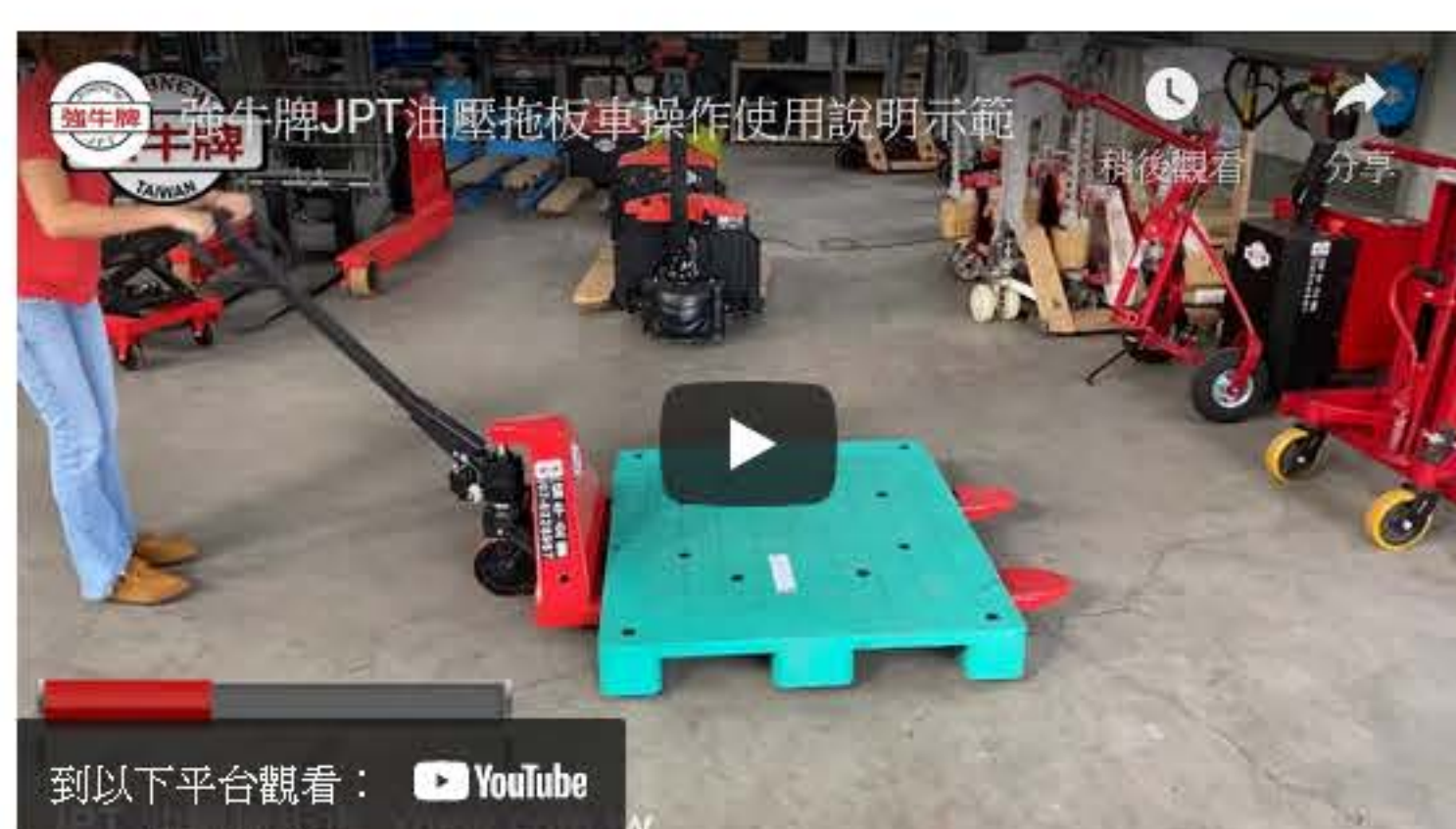


JPT手動油壓拖板車



S41 碳鋼使用
 抗拉強度41kgf/mm²
 高溫粉體均漆 防鏽耐酸鹼
 真材實料

多連桿強化
 業界唯一應力複強強化下連桿
 多點連桿設計 不易變形
 牙叉目字形結構



牙叉PU雙排輪



牙叉Nylon單排輪



選配:雙輪剎車器

選購配件 安全不打折
 防止滑動的唯二選擇



尼龍輪 PU輪

拖板車標配為PU輪
 可選配Nylon尼龍輪

台灣製造 強牛牌JPT手動油壓拖板車系列

可對應各種尺寸棧板

可依需求客製油壓拖板車

選購配件: 雙輪剎車器、防夾腳護輪蓋

油壓拖板車規格表									
型號	載重 (KG)	總寬W(m/m)	牙長L(m/m)	最低位H1(m/m)	最高位H2(m/m)	活動輪	固定輪(m/m)		
標準型	2000	JPT-20S-107	520	1070	80	200	180*50	80*90	
		JPT-20S-122	520	1220				80*70 雙輪	
		JPT-20M-114	540	1140				80*90	
		JPT-20L-107	685	1070				80*90	
		JPT-20L-122	685	1220				80*90	
		JPT-25S-107	520	1070				80*90	
	2500	JPT-25S-122	520	1220				80*70 雙輪	
		JPT-25M-114	540	1140				80*90	
		JPT-25L-107	685	1070				80*90	
		JPT-25L-122	685	1220				80*90	
		JPT-30S-107	520	1070				80*70 雙輪	
		JPT-30M-114	540	1140				80*70 雙輪	
JPT-30L-122	685	1220							
重量型	4000	JPT-40S	540	1070	85	200	180*50	80*70 雙輪	
		JPT-40L	685	1220					
		JPT-40L-160	685	1600					
		JPT-40L-180	685	1800					
		JPT-40L-200	685	2000					
		JPT-50S	540	1070					
	5000	JPT-50L	685	1220					
		JPT-50L-160	685	1600					
		JPT-50L-180	685	1800					
		JPT-50L-200	685	2000					
低床型	2000	JPT-20S-D	520	1070	65	160	180*50	65*90	
		JPT-20L-D	685	1220					
	2500	JPT-25S-D	520	1070					
		JPT-25L-D	685	1220					
超低床	2000	JPT-20S-51D	520	1070	51	140	PU	PU/雙輪	
		JPT-20L-51D	685	1220					
	1000	JPT-10S-35D	520	1070					
		JPT-10L-35D	685	1220					
短身型	2000	JPT-20S-65	520	650	80	200	180*50	80*90	
		JPT-20S-80	520	800					
		JPT-20L-90	685	900					
		JPT-20M-90	450	900					
		JPT-25S-65	520	650					
		JPT-25S-80	520	800					
	2500	JPT-25L-90	685	900					
		JPT-25M-90	450	900					
加長型	2000	JPT-20S-160	520	1600	80	200	180*50	80*70 雙輪	
		JPT-20L-160	685	1600					
		JPT-20L-180	685	1800					
		JPT-20L-200	685	2000					
		JPT-25S-160	520	1600					
		JPT-25L-160	685	1600					
	2500	JPT-25L-180	685	1800					
		JPT-25L-200	685	2000					
		3000	JPT-30S-160	520					1600
			JPT-30L-160	685					1600
			JPT-30L-180	685					1800
			JPT-30L-200	685					2000
不鏽鋼	2000	JPT-20S-SUS	520	1070	80	200	180*50	80*70 雙輪	
		JPT-20L-SUS	685	1220					
	2500	JPT-25S-SUS	520	1070					
		JPT-25L-SUS	685	1220					

[協牛企業有限公司 - 強牛牌油壓拖板車規格表 PDF 型錄下載](#)



sitemap

強牛企業集團 岡山廠

高雄市岡山區嘉新東路138-1號

☎ 電話 (07) 622-8987 (代表號)

☎ 傳真 (07) 621-5791

✉ Email cs@xnew.com.tw

🌐 Website xnew.com.tw

強牛企業集團 三民廠

高雄市三民區哈爾濱街229號

☎ 電話 (07) 621-8599 (代表號)

☎ 傳真 (07) 621-5791

強牛企業集團 仁武廠

高雄市仁武區鳳仁路588-7號

☎ 電話 (07) 621-8599 (代表號)

☎ 傳真 (07) 621-5791