

JPG羽量型全電動拖板車

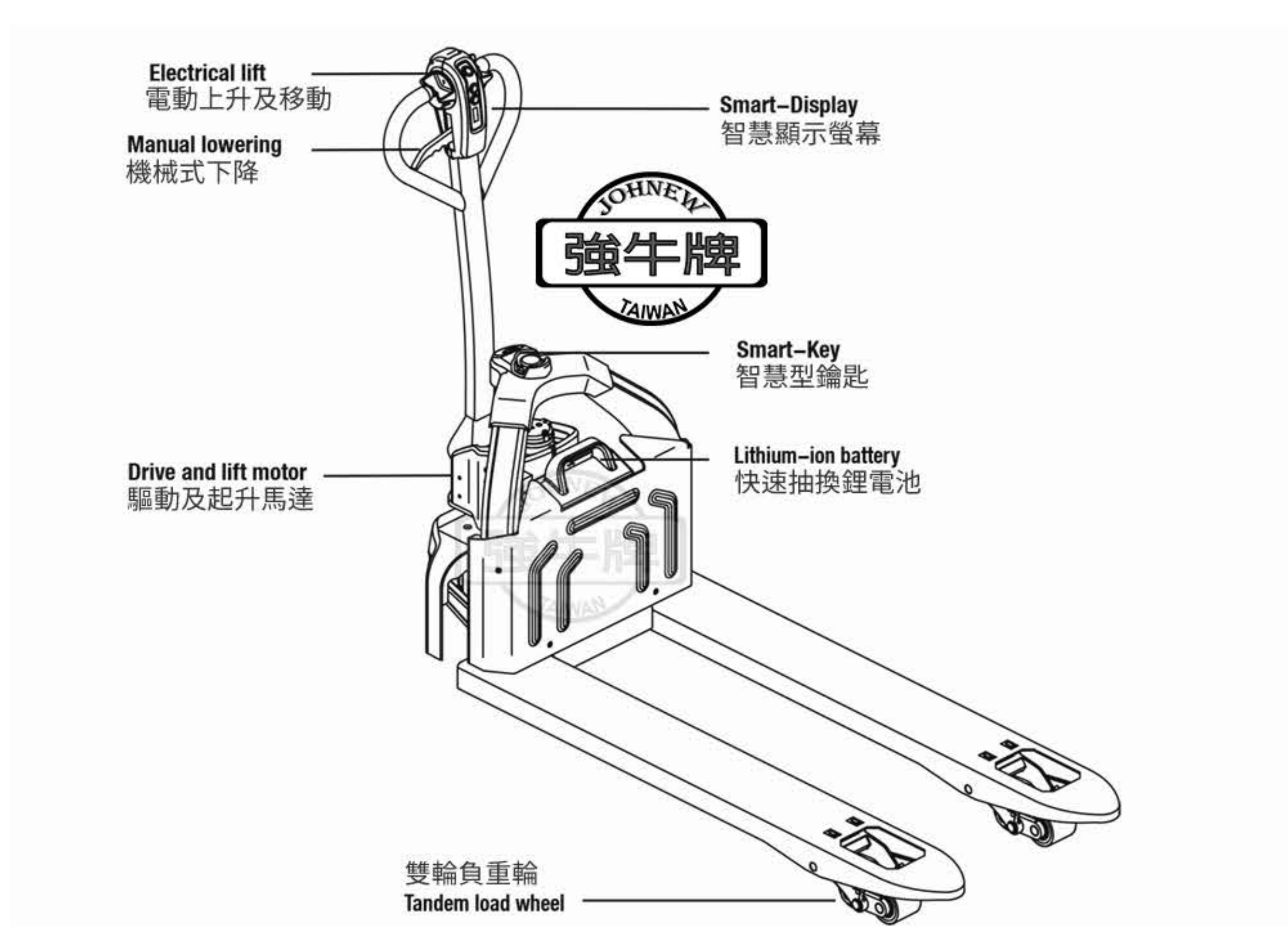


地表最小巧全電動拖板車
揚升電動 下降自動 移動 電動

抽換式鋰電池模組
電池模組僅3.7KG 輕鬆更換
有別於傳統鉛酸電池 免加水完全免維護
支援快速充電 40分鐘即可充電65%的電力
可加購電池模組 使用不中斷

密閉式星形齒輪變速箱
防塵防水濕 低故障率 動力消耗低
非一般訪問低成本鍊條式傳動

德國CLARK技術合作·雙生機種 WPio12
【德國網站點我】
德國的技術與歐盟的安全標準

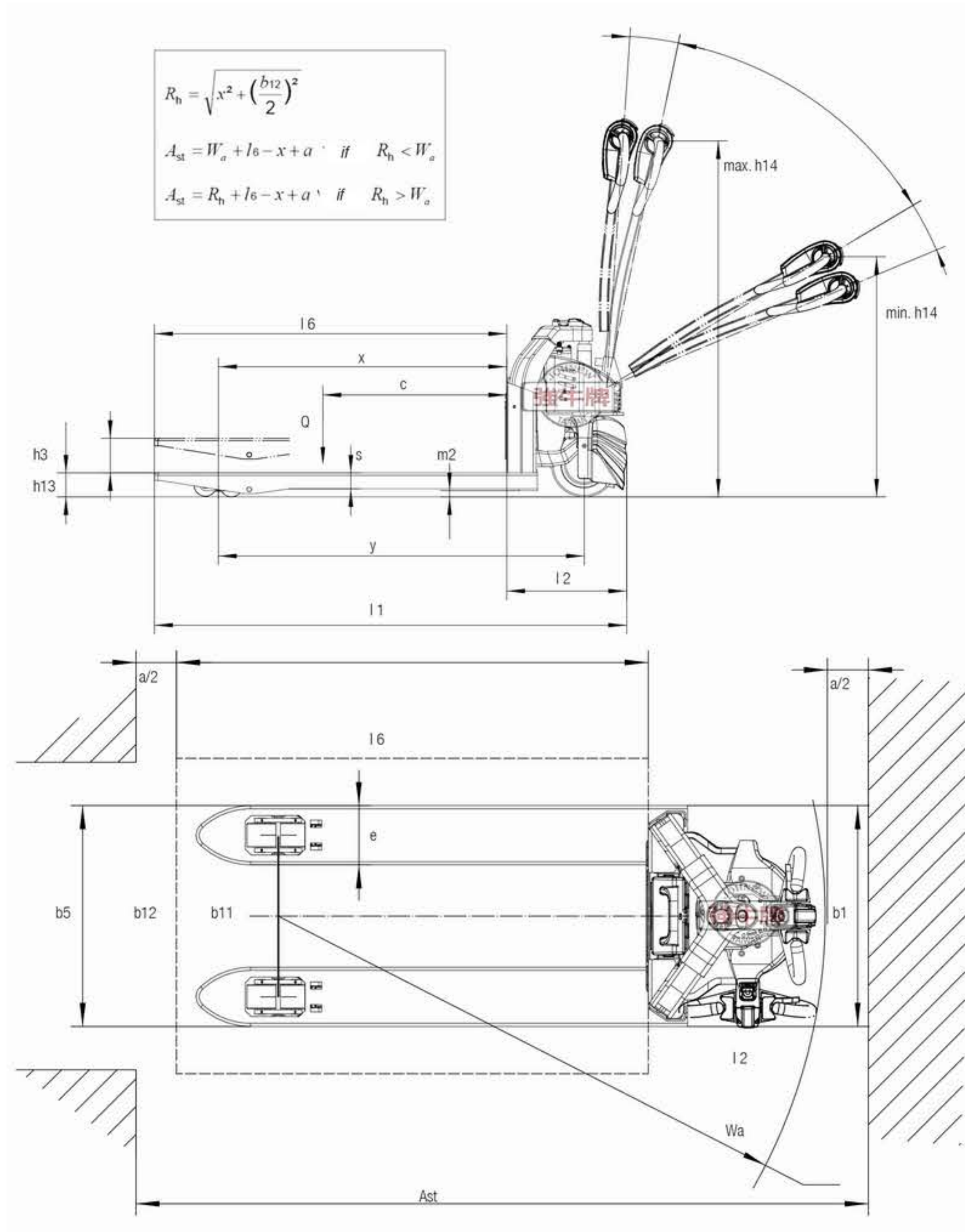


強牛牌 JPG12羽量型全電動拖板車系列

可對應各種尺寸棧板

*可依需求客製規格

型號	JPG-12		
標準	動力源		Li-ion 鋰電池
	操作方式		全電動牽引式
	載重	Q(kg)	1200
車台尺寸	負載中心	C(mm)	600
	揚高(地面至叉叉面)	h3+h13 (mm)	195
	貨叉最低高	h13 (mm)	80
	貨叉行程	h3 (mm)	115
	把手機高	h14 (mm)	750/1190
	車總長	h1 (mm)	1540
	機台不含貨叉長度	h2 (mm)	390
	車總寬	b1 (mm)	560/685
	輪距(前/後)	y (mm)	1190
	迴轉半徑	Wa (mm)	1390
牙叉尺寸	貨叉寬度	b5 (mm)	560/685
	貨叉長度	l6 (mm)	1150
	貨叉自寬	e (mm)	150
速度	行走速度(負載/空載)	km/h	4.0/4.5
	舉升速度(負載/空載)	mm/s	2/2.5
	下降速度(負載/空載)	mm/s	6/3
	爬坡度(負載/空載)	%	≤4/≤10
動力	驅動馬達型式		DC
	驅動馬達功率	w	650
	舉升馬達型式		DC
	舉升馬達功率	w	500
	抽換式Li-ion 鋰電池	V/AH	24/20
輪徑規格	變速箱系統		密封式星形齒輪組
	制動(煞車)		電磁式
	材質		PU
重量	貨叉負載輪	mm	φ 80*60
	主動驅動輪	mm	φ 210*70
	總重(含蓄電池)	kg	130



型號 JPG-12S JPG-12L JPG12 JPG12S JPG12L

[協牛企業有限公司強牛牌JPG羽量型電動油壓拖板車規格表 PDF 型錄下載](#)



sitemap

強牛企業集團 岡山廠

高雄岡山區嘉新東路138-1號

☎ 電話 (07) 622-8987 (代表號)

☎ 傳真 (07) 621-5791

✉ Email cs@xnew.com.tw

🌐 Website xnew.com.tw

強牛企業集團 三民廠

高雄三民區哈爾濱街229號

☎ 電話 (07) 621-8599 (代表號)

☎ 傳真 (07) 621-5791

強牛企業集團 仁武廠

高雄仁武區鳳仁路588-7號

☎ 電話 (07) 621-8599 (代表號)

☎ 傳真 (07) 621-5791