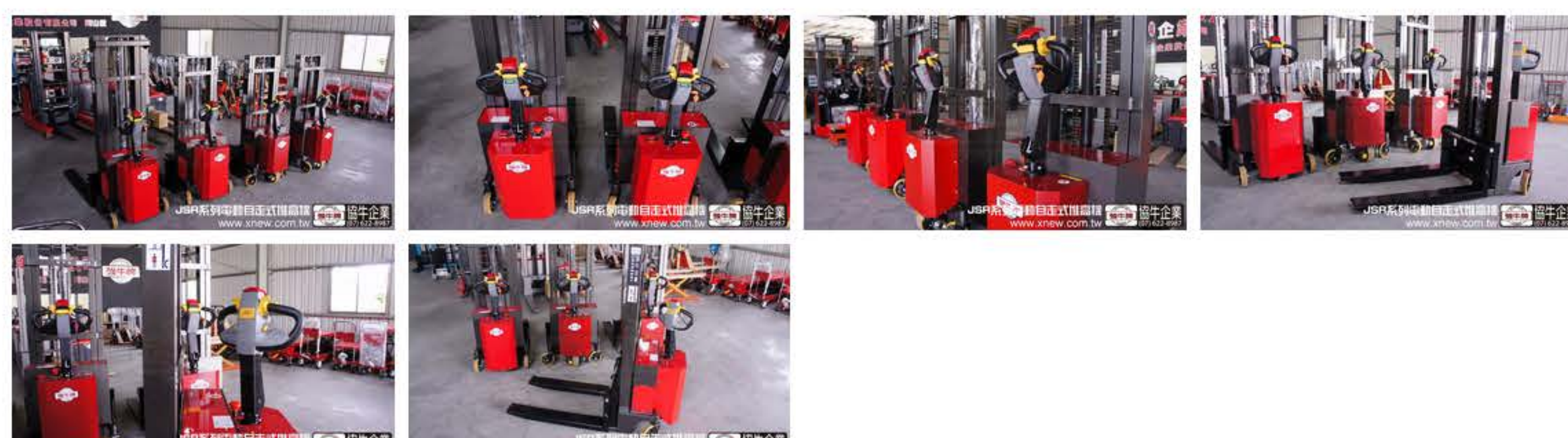


## JSR牽引式電動堆高機

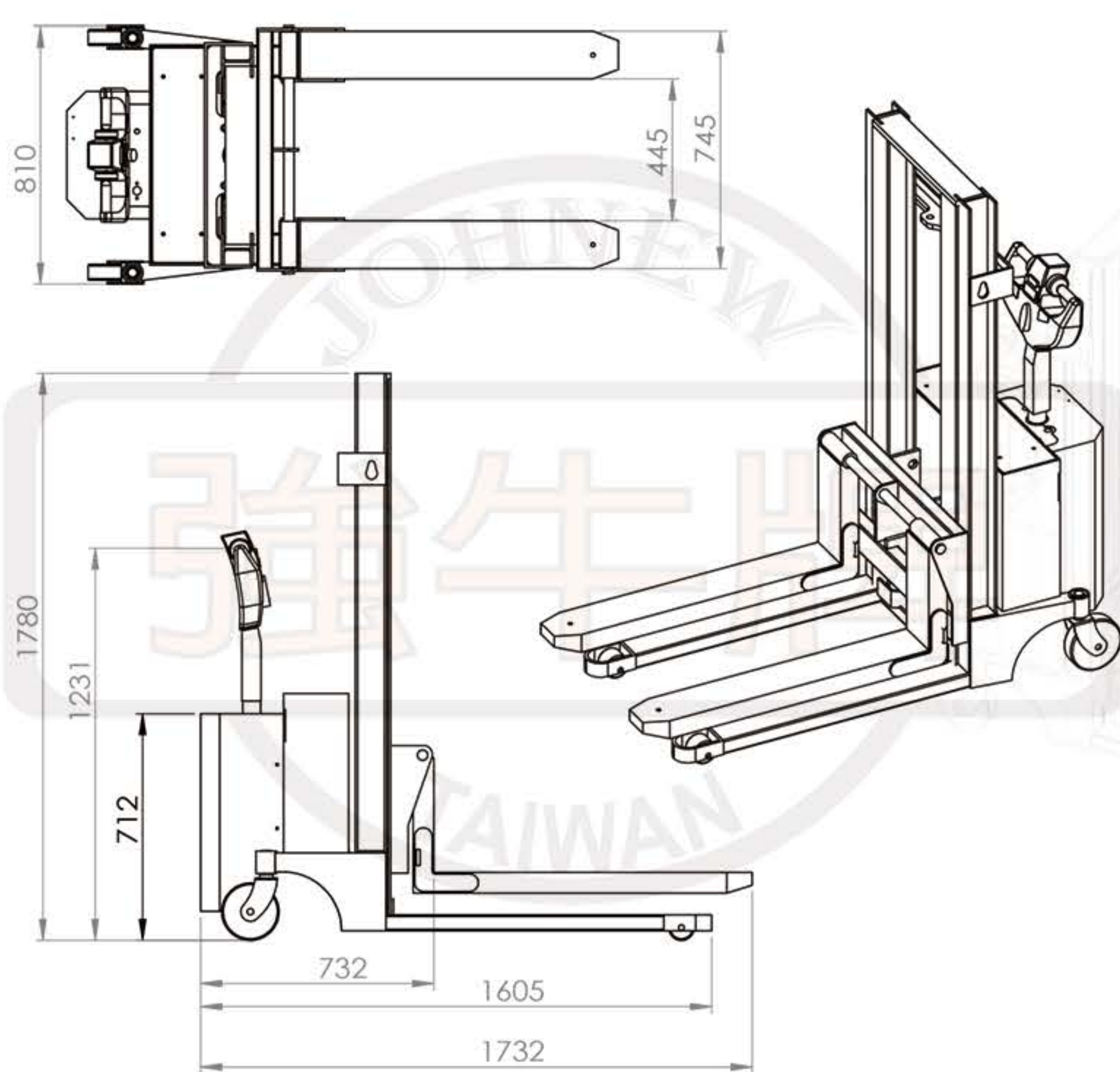


強牛牌 JSR系列自走牽引式全電動堆高機 可對應各種尺寸棧板

- \*均衡型配置\***  
全電動升降移動 移動速度4.5KM/h  
24V系統-高電壓高扭力超省電  
DC無段變速系統-速度調整隨心所欲
- \*彈性的運用\***  
S41碳鋼 寬度可調式活動牙叉  
牙叉長度可依需求客製  
鑰匙開關設計-使用人員管制
- \*安全有把關\***  
配置緊急斷電開關  
電磁式剎車系統-電路異常自動煞停  
搭載美國大廠Curtis微電腦控制系統
- \*強勁的動力\***  
IP64密閉式星型齒輪變速箱  
防塵防水霧 低故障率 動力損耗低  
特殊電路設計 高電壓 低電流 超省電
- \*免加水免保養工業級膠合電池\***  
還在忘記加水嗎? 電池液體性腐蝕  
還在使用低成本的汽車電瓶嗎?  
我們標配免加水免保養工業級膠合電池  
台灣製造
- \*微電腦充電系統\***  
自動偵測電池狀況  
充飽自動斷電最安全  
搭配浮充功能 延長電池壽命  
110/220雙電壓設計



CASE# B00917A7  
詳細規格-->[點我](#)



JSR系列自走牽引式全電動堆高機標準規格表  
\*可依需求客製規格

型號	JSR10		
標準	動力源		蓄電池
	操作方式		全電動牽引式
	載重	Q(kg)	1000
車台尺寸	負載中心	C(mm)	450
	揚高(地面至牙叉面)	mm	2500
	全降機高	mm	1760
	全升機高	mm	3010
	貨叉最低高	mm	95
	車總長	mm	1590
	車總寬	mm	750
	輪距(前/後)	mm	1260
	迴轉半徑	mm	1435
	腳架內寬	mm	490
牙叉尺寸	腳架外寬	mm	690
	牙叉長度	mm	900
	牙叉自寬	mm	150
	活動式牙叉最大外寬	mm	745
速度	活動式牙叉最小外寬	mm	350
	行走速度(空載/負載)	km/h	3.2/2.8
	舉升速度(負載/空載)	mm/s	90/130
	下降速度(空載/負載)	mm/s	130/110
	爬坡度(負載/空載)	%	≤6/≤8
動力	驅動馬達型式		DC
	驅動馬達功率	w	650
	舉升馬達型式		DC
	舉升馬達功率	w	2000
	蓄電池	V/AH	24/50 (12/100)
輪徑規格	制動(煞車)		24V電磁式
	材質		PU
	腳架負載輪	mm	φ 80*70
	主動驅動輪	mm	φ 210*70
重量	兩翼輔助輪	mm	φ 180*50
	蓄電池	kg	56
	總重(含蓄電池)	kg	325

協牛企業有限公司 - 強牛牌JSR自走牽引式全電動油壓堆高機系列規格表 PDF 型錄下載



sitemap

強牛企業集團 岡山廠

高雄巒山岡山區嘉新東路138-1號

☎ 電話 (07) 622-8987 (代表號)

☎ 傳真 (07) 621-5791

✉ Email cs@xnew.com.tw

🌐 Website xnew.com.tw

強牛企業集團 三民廠

高雄巒山三民區哈爾濱街229號

☎ 電話 (07) 621-8599 (代表號)

☎ 傳真 (07) 621-5791

強牛企業集團 仁武廠

高雄巒山仁武區鳳仁路588-7號

☎ 電話 (07) 621-8599 (代表號)

☎ 傳真 (07) 621-5791