

JPF桅移式全電動油壓堆高機



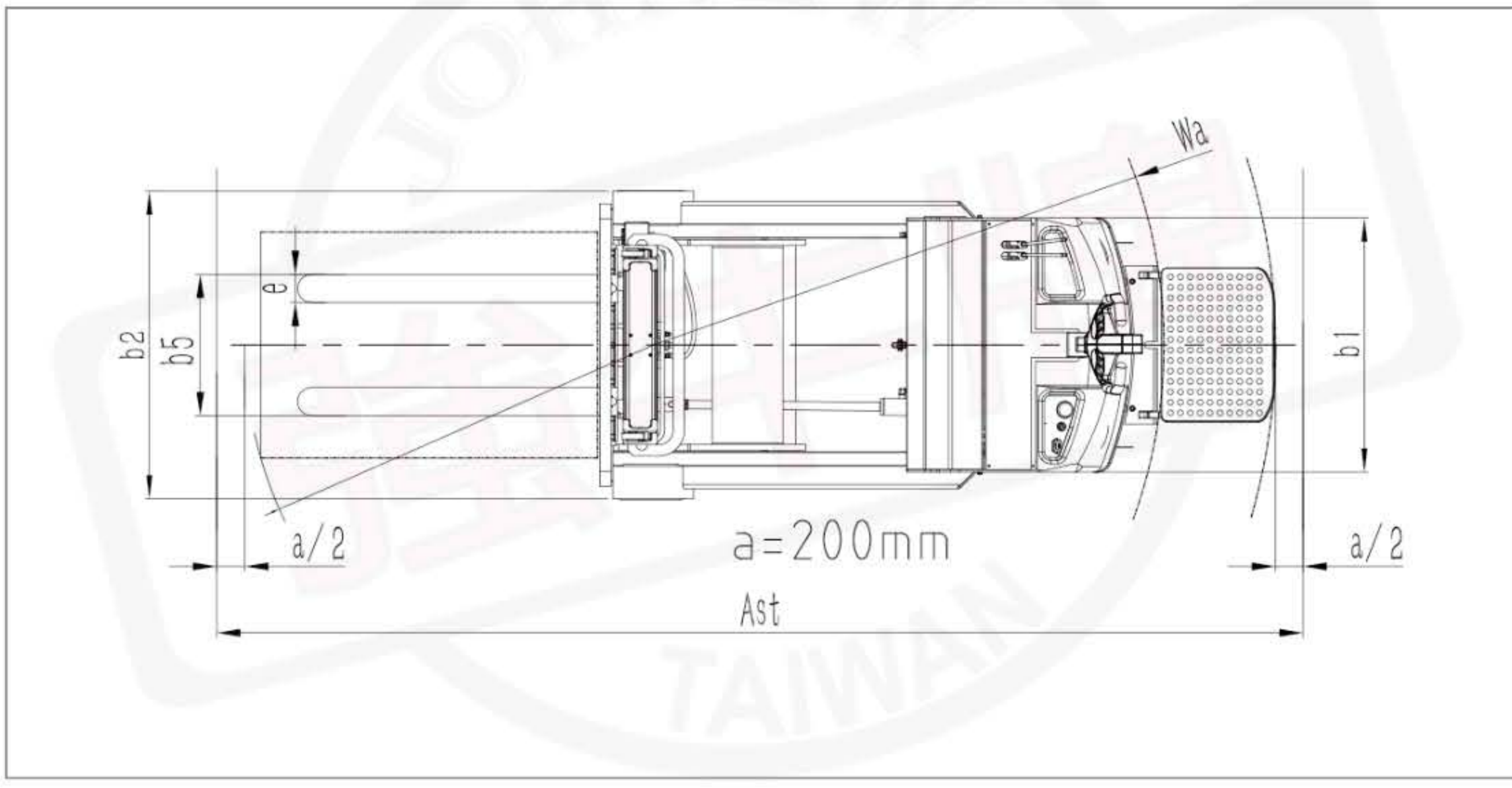
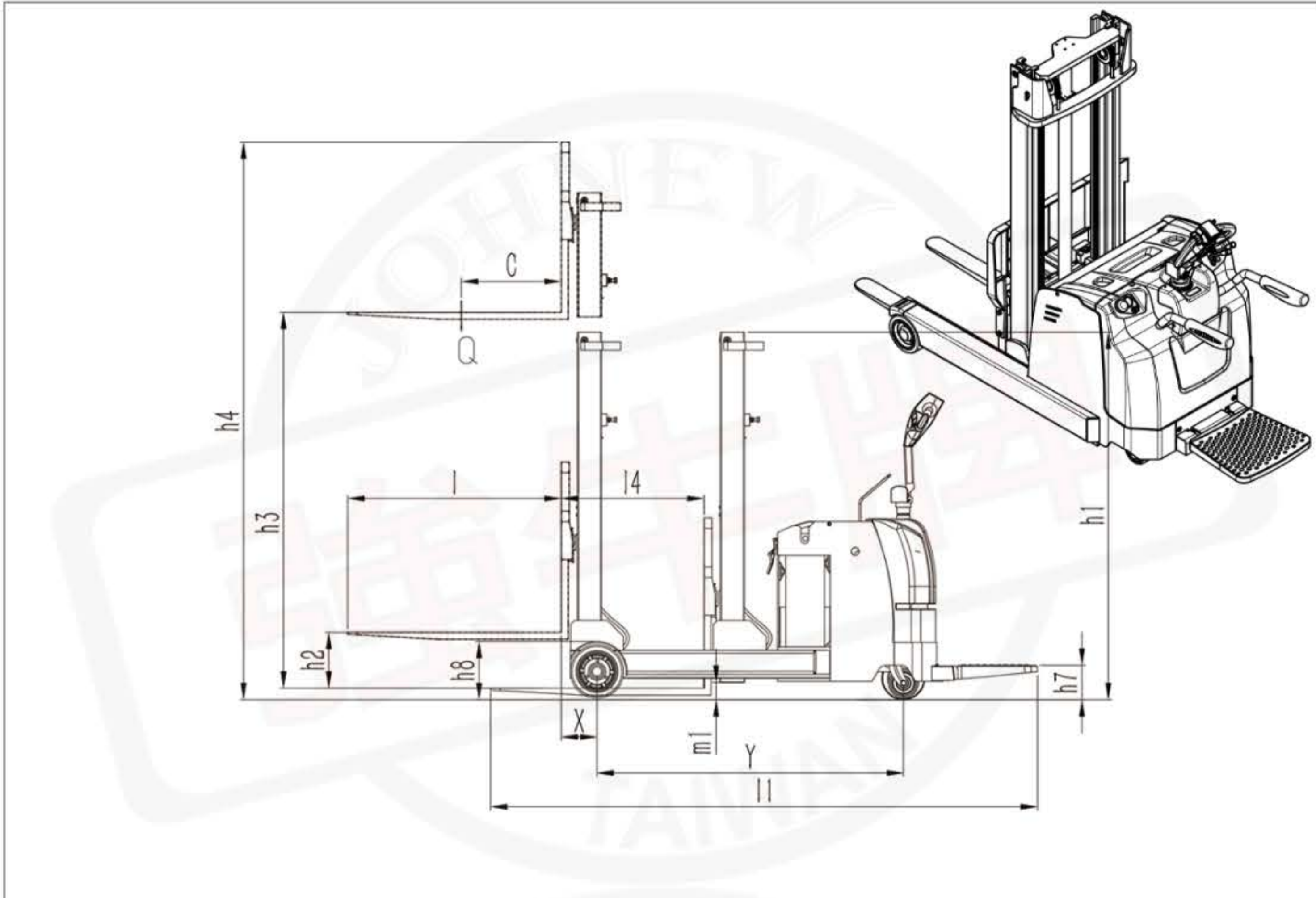
- 全電動站立式
- 牙叉可完全前移 可前傾、後仰
- EPS動力輔助轉向系統 (女生操作也輕鬆)
- 變速安全防護限速/自動降速 (防止過變速度過快造成翻覆)
- 高度限速系統(牙叉超過800mm低速模式)
- 全新世代AC驅動系統-世界大廠美國Curtis微電腦控制器
- 電磁式剎車, 倒車蜂鳴警示系統
- 按鈕式喇叭警示, 獨立緊急斷電開關, 自動收折站立踏板

型式檢定TS標章
(金屬工業研究發展中心檢定通過) (符合勞工局勞動檢查)



強牛牌 桅移式(前移式)電動油壓堆高機系列
可對應各種尺寸棧板
*可依需求客製規格

JPF 規格表										
型號	載重	總機長	總機寬	牙外寬	牙長	最低位	最高位	全降機高	全升機高	迴轉半徑
JPF-15-30	1600KG	2650mm	1090mm	220~660mm	1070mm	40mm	3000mm	2167mm	3865mm	2215mm
JPF-20-30	2000KG									



強牛企業有限公司 - 強牛牌JPF桅移式(前移式)電動油壓堆高機系列規格表 PDF 型錄下載



強牛企業集團 岡山廠
 高雄市岡山區新東路138-1號
 電話 (07) 622-8987 (代表號)
 傳真 (07) 621-5791
 Email cs@xnew.com.tw
 Website xnew.com.tw

強牛企業集團 高雄廠
 高雄市三民區哈爾濱街229號
 電話 (07) 621-8599 (代表號)
 傳真 (07) 621-5791

強牛企業集團 仁武廠
 高雄市仁武區鳳仁路588-7號
 電話 (07) 621-8599 (代表號)
 傳真 (07) 621-5791

