

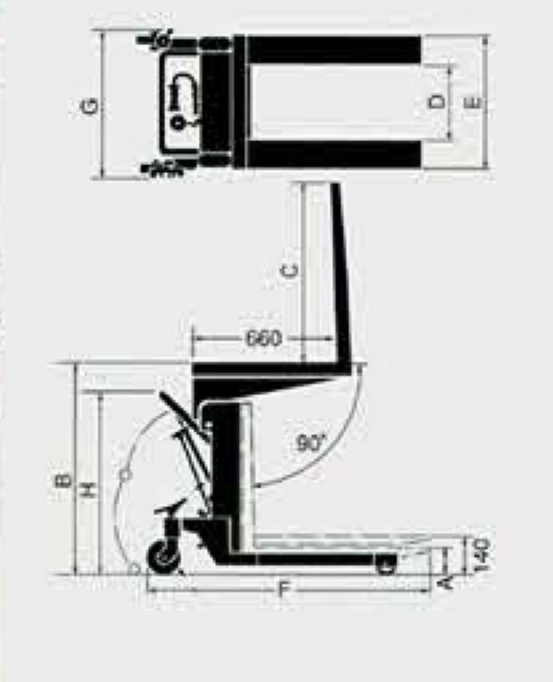
JPA 摺疊籠檢料作業機



強牛牌 協牛企業
(07) 622-8987

www.xnew.com.tw

9 of 9



適用於各式加工機台
適用於各式摺疊籠、倉庫籠、蝴蝶籠抬昇翻轉作業

特殊設計採預先垂直上升後再翻轉
有效降低應摺疊籠高度不一導致側滑之工安問題
減少地板及摺疊籠損害
配置兩點電控系統及150cm線控
LED電源開關
緊急斷電開關
腳踩剎車器

JPA 強牛牌 摺疊籠 倉庫籠 蝴蝶籠 檢料作業機

*可依需求客製規格

規格表 單位:mm									
	型號	總機長F	總機寬G	總機高B	牙內寬D	牙外寬E	牙長C	最低位A	電壓
手動	JPA-05	1310	660	910	335	585	800	90	
	JPA-10								
充電式	JPA-DC05	1310	660	910	335	585	800	90	DC12V
	JPA-DC10								
插電式	JPA-AC05	1310	660	910	335	585	800	90	AC110/220
	JPA-AC10								

[協牛企業有限公司強牛牌JPA摺疊籠檢料作業機規格表 PDF 型錄下載](#)

[Go Back](#)



01884868

[sitemap](#)

協牛企業有限公司

強牛企業集團 岡山廠

📍 高雄市岡山區嘉新東路138-1號

☎ 電話 (07) 622-8987 (代表號)

☎ 傳真 (07) 621-5791

✉ Email cs@xnew.com.tw

🌐 Website xnew.com.tw

強牛企業股份有限公司

強牛企業集團 高雄廠

📍 高雄市三民區哈爾濱街229號

☎ 電話 (07) 621-8599 (代表號)

☎ 傳真 (07) 621-5791

強牛搬運機械物流倉儲

強牛企業集團 仁武廠

📍 高雄市仁武區鳳仁路588-7號

☎ 電話 (07) 621-8599 (代表號)

☎ 傳真 (07) 621-5791

