



強牛牌 精選認證經銷廠商



Bishamon 全新日本原裝進口拖板車

每台托板車皆具有專屬車身序號，並有金色雷射防偽標識

雙重認證 避免買到仿冒品及水貨

使用高張力鋼板

降伏點、抗拉強度及焊接性比一般鋼材更佳
因此可減少鐵板厚度，使主體重量變得更輕

活塞式油壓缸設計

密封部位使用U型墊片及日本製高壓油封
具使用壽命長，抗磨蝕及溫差變化等優點

輕量化鋁合金輪組

相對於一般鑄鐵輪組，鋁合金有更高的剛性且重量減輕達百分之70
PU優力膠包不脫膠，具避震並降低啟動時的起始力量，好拉又好推

易操作塑膠模組化手柄

三段式控制，操作簡便
把手旋轉軸使用二個止推軸承，一個深溝軸承，使轉向操作性更為靈活且輕便

環境友善低污染無鉛塗料使用

各種パレットでの運搬



機械や商品の運搬



狭い現場での運搬



引っ張って使用すると便利

- ・重量物搬送時
- ・長距離の運搬



※引っ張って使用する場合は操作レバーをニュートラルの位置でご使用頂くと便利です。

押して使用すると便利

- ・軽量物搬送時
- ・通路が狭く小回りが必要な場合



ハンドパレットトラックのココがすごい!

★とても頑丈です!

フレームには、一般鋼材に比べ降伏点・引っ張り強さ・溶接性に優れている**高張力鋼板**を使用していますので鉄板の厚さを薄くし、本体重量の軽量化を実現しました。
シリンダーにはヒストン式を採用しており、重要なシール部分には**Uパッキン**を使用していますので、油漏れによる自然降下の可能性は僅少です。



★環境に配慮、さらに寒冷地でも使えます!

塗装には、**無鉛塗料**を使用し環境に配慮しました。さらに寒冷地オイルに変更することで、**-15℃の環境**下でもご使用いただけます。

★短納期が可能です!

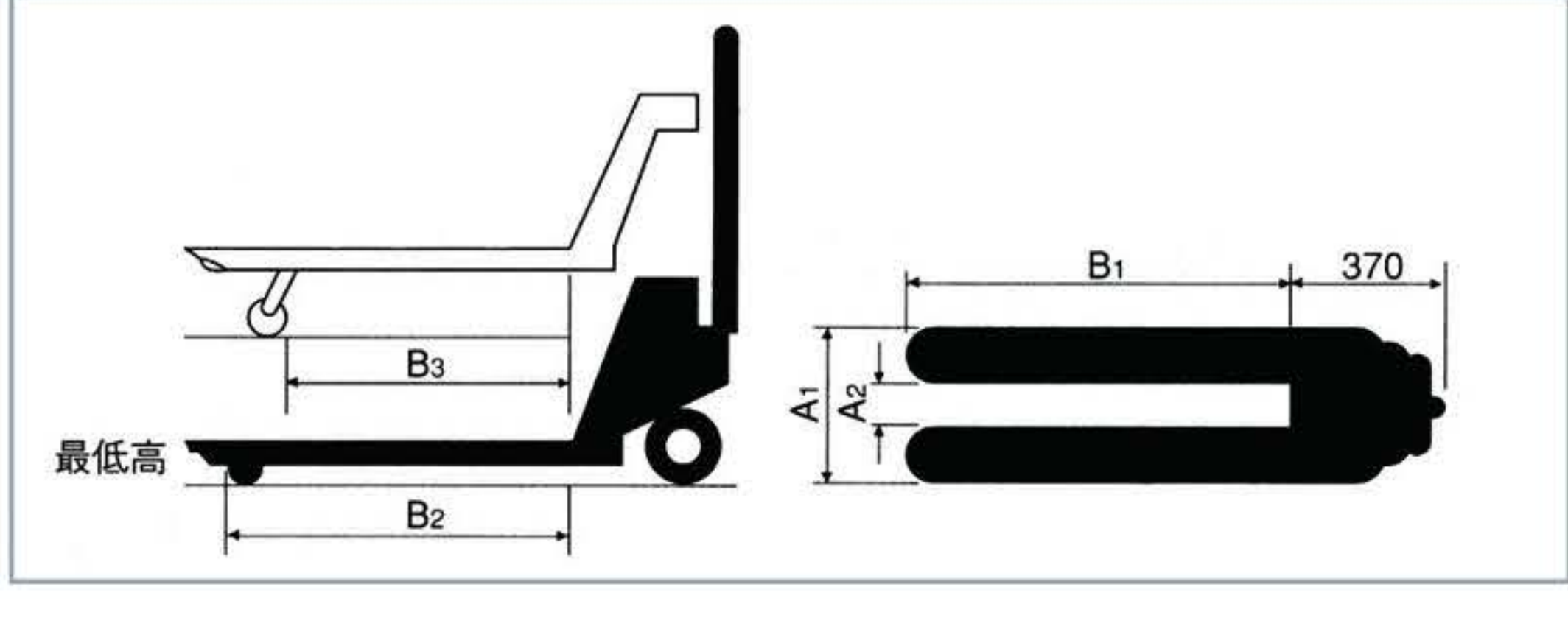
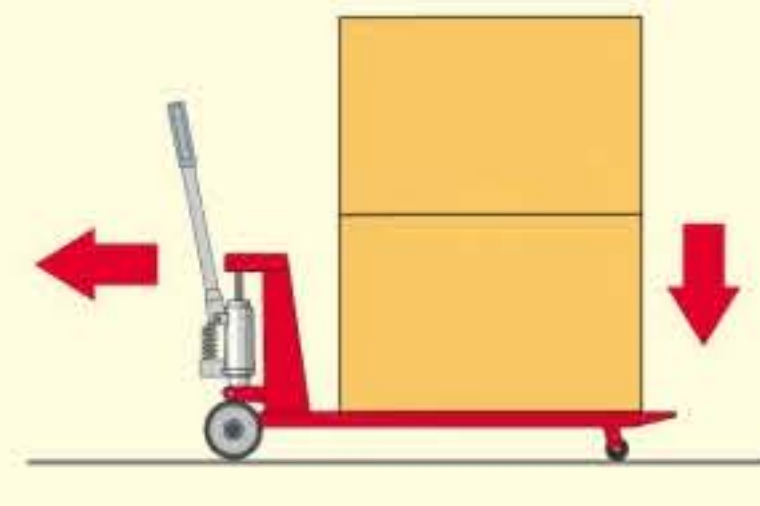
人気の5機種は**常時在庫**があります。 **BM08M / BM15M / BM15L / BM25M / BM15M-L6S**

★販売台数日本一!

日本のメーカー一冊売れています。累計販売台数126万台!! (日本の販売台数+海外の販売台数)

★操作性が抜群です!

ハンドルの回転軸には、2つの**スラストベアリング**を使用し、ハンドルの取組の操作性を良くしています。独自のノウハウを活かし、**自社で開発したウレタン車輪**を使用しました。ゴム車輪を使用したハンドは、荷物を載せたまま放置しますと、その後動き始める時の引張力が非常に大きくなります。



Bishamon 全新日本原裝進口拖板車規格表

型式	最大	フォーク (mm)					車体重量 (kg)
	積載能力 (kg)	外幅 A1	内幅 A2	長さ B1 B2 B3			
2000kg仕様(最低高80mm・最高高200mm)							
BM20SS	2000	520	214	810	675	525	72
BM20M				1070	935	785	79
BM20LL				1220	1085	935	88
2500kg仕様(最低高80mm・最高高200mm)							
BM25SS	2500	520	214	810	675	525	86
BM25M				1070	935	785	89
BM25LL				1220	1085	935	99
3000kg仕様(最低高83mm・最高高203mm)							
BM30M	3000	520	214	1070	935	785	105
BM30LL		685	379	1220	1085	935	110
低床型 2500kg仕様(最低高65mm・最高高165mm)							
BM25LL-L6S	2500	685	379	1220	1085	935	95
BM25LL-L6S	2500	685	379	1220	1085	935	95

各式其他規格可以日本特定・如有需要請洽詢
[日本Bishamon網站點我]

可選購配件



上手な機種選び 10~15mm以上の余裕をもたせて下さい。



注意 間違ったハンドパレットを選定されますと、フォークがパレットに入らない、パレット破損、本体故障の恐れがあります。尚、選定可能な機種が無い場合、改造にて対応させていただきます。

協牛企業有限公司Bishamon日本製油壓進口拖板車規格表 PDF 型錄下載