

JPLP2電動驅動模組驅動頭



強牛牌JPLP2全電動整合式驅動模組拖車頭

輕巧靈活

整車體積非常小
直覺式操作介面
重量只有98KG

***運行平穩***

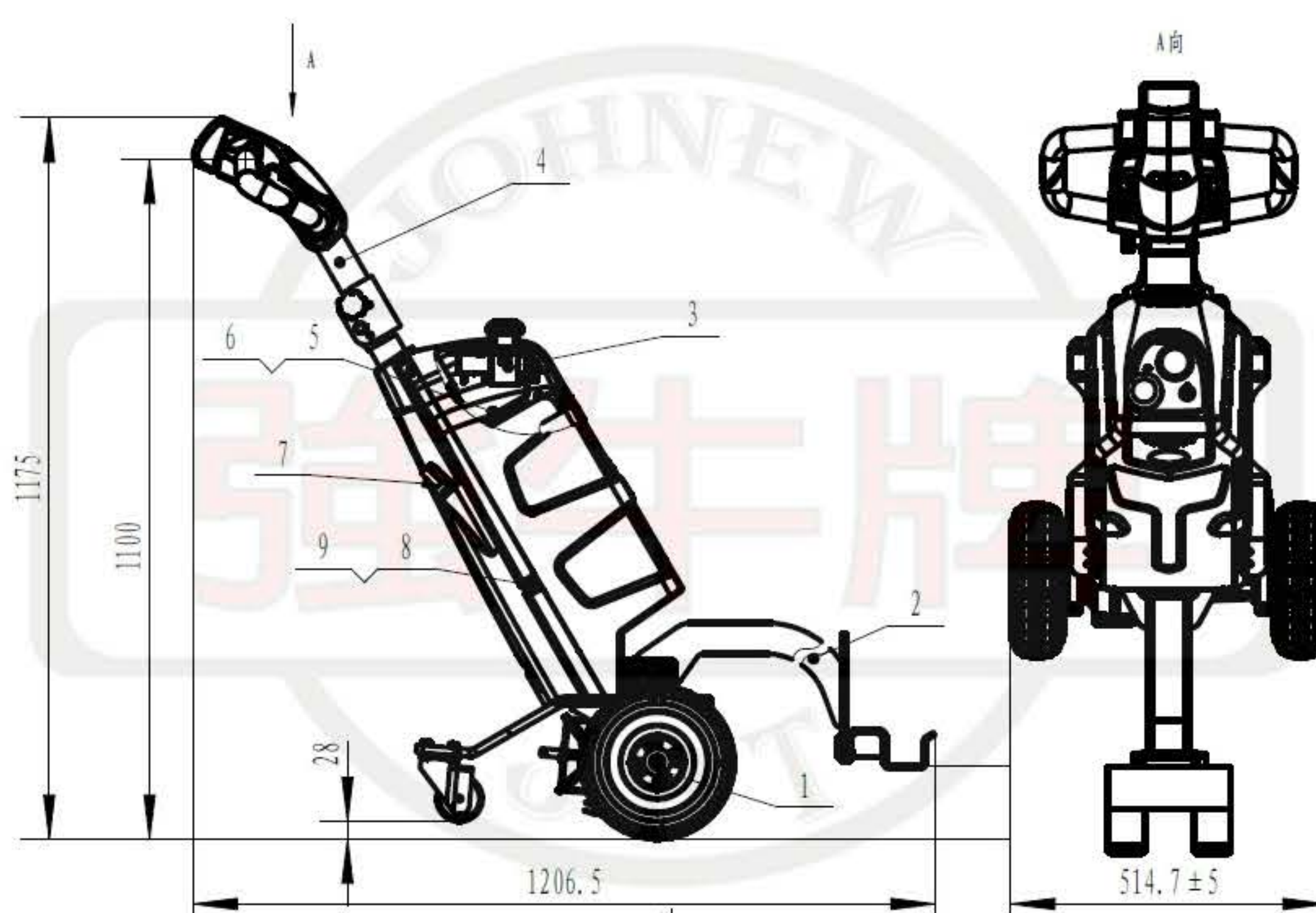
優異的避震設計
差速器變速箱系統
防止單輪側滑

***充電便利***

內置型充電系統
任何地方都可以充電
110V 220V 通用電壓

***操作舒適***

把手高度可調整
不同身高需求調速
長時間操作很輕鬆



型號	JPL-P2 全電動整合式驅動模組		
標準	動力源		膠合電池
	操作方式		全電動牽引式
車台尺寸	載重	Q(kg)	1000
	總機高	mm	1175
	操作把手最高高度	mm	1010
	操作把手最低高度	mm	835
	總機長	mm	1345
掛勾	總機寬	mm	520
	掛勾最低高度	mm	120
	掛勾最高高度	mm	280
	轉向可旋轉角度	度	180
速度	行走速度(空載/負載)	km/h	4.5/5
	牽引力	N	650
	爬坡度(負載/空載)	%	3
動力	驅動馬達型式		DC
	驅動馬達功率	w	400
	蓄電池	V/AH	24/50 (12/100)
	制動(煞車)		24V電磁式
輪徑規格	材質		充氣式橡膠輪
	主動驅動輪	mm	φ 255
	直立輔助輪	mm	φ 75
重量	蓄電池	kg	20
	總重(含蓄電池)	kg	98

[協牛企業有限公司 - 強牛牌JPLP2全電動整合式驅動模組拖車頭 PDF 型錄下載](#)



sitemap

強牛企業集團 岡山廠

高雄市岡山區嘉新東路138-1號

電話 (07) 622-8987 (代表號)

傳真 (07) 621-5791

Email cs@xnew.com.tw

Website xnew.com.tw

強牛企業集團 三民廠

高雄市民三區哈爾濱街229號

電話 (07) 621-8599 (代表號)

傳真 (07) 621-5791

強牛企業集團 仁武廠

高雄市民武區鳳仁路588-7號

電話 (07) 621-8599 (代表號)

傳真 (07) 621-5791